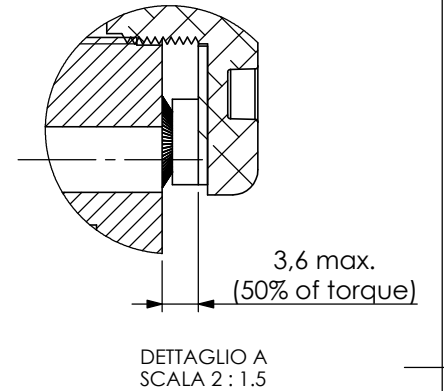
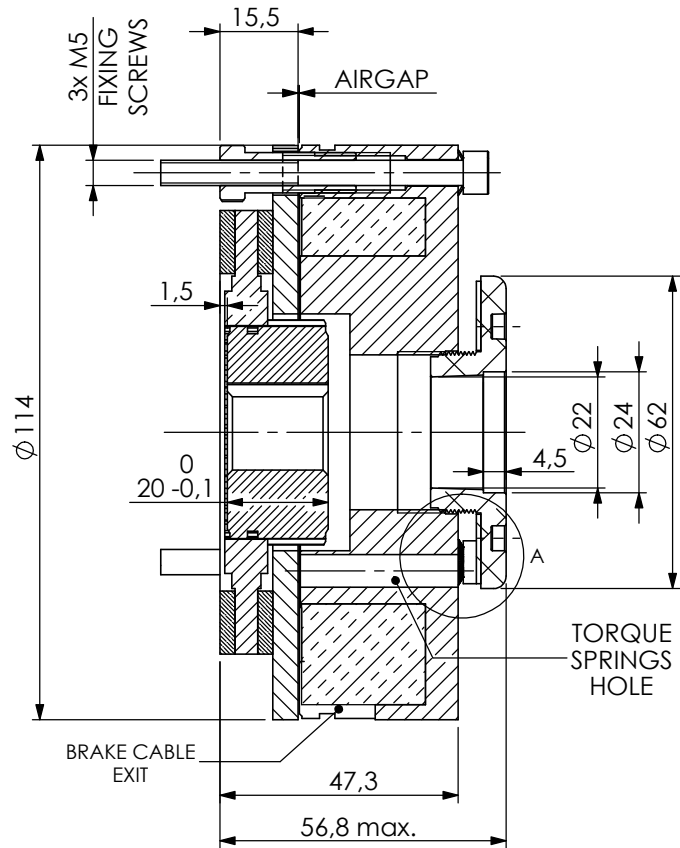
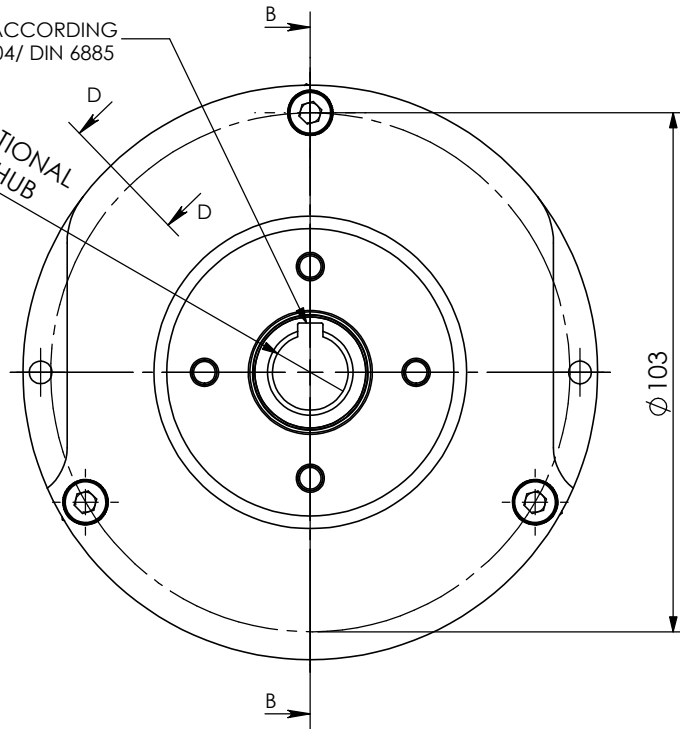
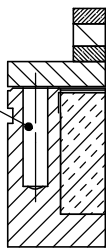


KEYHOLE ACCORDING TO UNI 6604/ DIN 6885

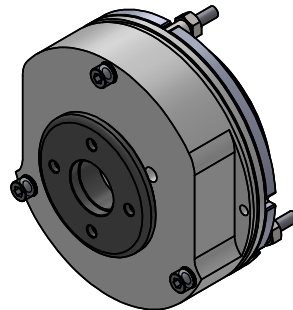
OPTIONAL ØHUB



SECURITY SPRINGS HOLE



SEZIONE D-D



SEZIONE B-B

TRATTAMENTO CHIMICO:	TRATTAMENTO TERMICO:	DATA: 16/07/2019	REVISIONE 15/07/2019 16:12:49
Il presente disegno sostituisce tutte le revisioni precedenti Gen. Toll. Z8/z8			
NOME DISEGNO: <b>K03 Brake group</b>			
DISEGNATO DA: SP			
CONTROLLATO DA: GO			
MATERIALE:			
PESO:	SCALA: 1:1.5	PAGINA 1 di 1	

**Temporiti** s.r.l. Temporiti srl  
Via Mattei, 8 - 20010 Mesero (MI)  
tel. 02 9787331 - fax 02 97289574

A4